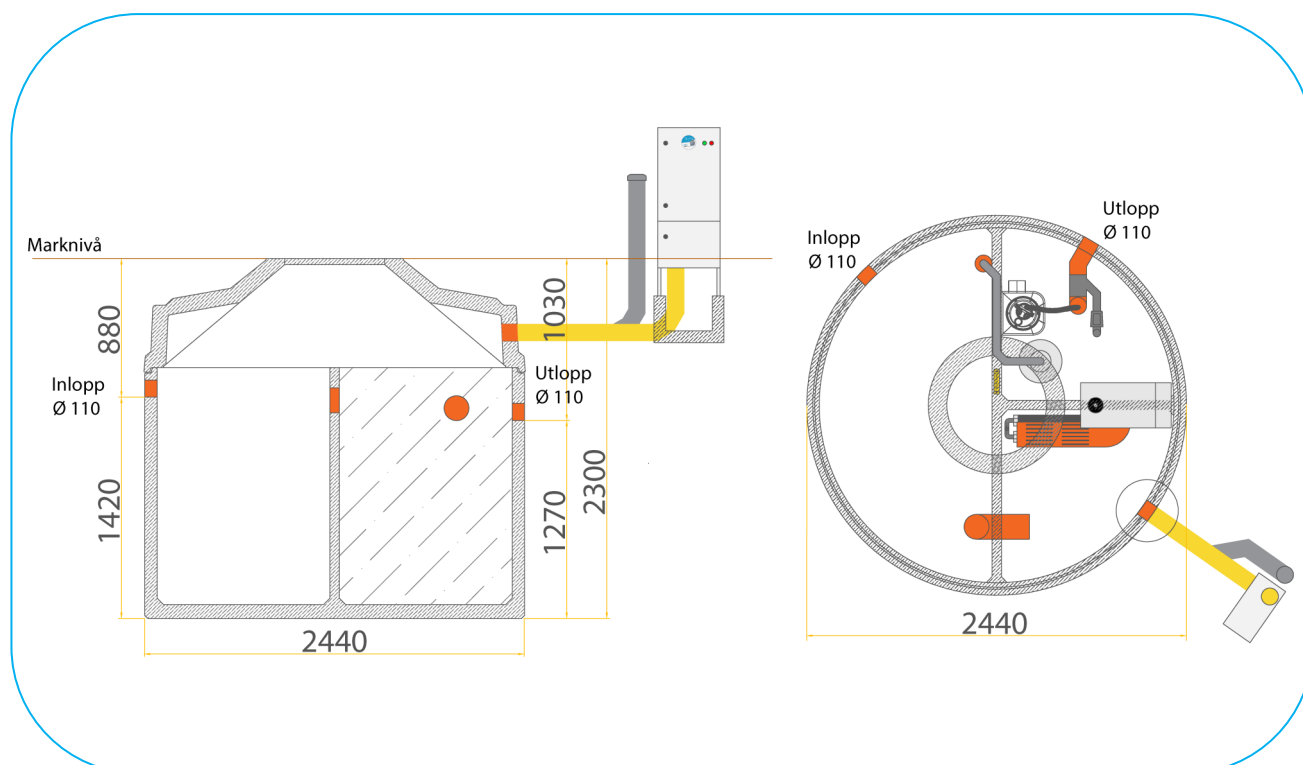


# WSB Clean 1 hushåll

## Svensk kvalitet i robust betong



### Reningsprestanda

BOD7  $\geq$  90 %

Totalfosfor  $\geq$  90 %

Totalkväve  $\geq$  50 %

Bakteriereduktion > 99,3 %

### Teknisk data

Inbyggnadsdjup 2 300 mm

Totalvikt 5,3 t

Tyngsta del 3,8 t

Totalvolym 4,6 m<sup>3</sup>

Slamavskiljarvolym 2,4 m<sup>3</sup>



# watersystems

**Watersystems Sverige AB**

[www.watersystems.se](http://www.watersystems.se) - [info@watersystems.se](mailto:info@watersystems.se) - 0140 - 38 65 80

# WSB Clean minireningsverk

## Svensk kvalitet i robust betong



### WSB Clean minireningsverk i betong för hög miljöskyddsklass med marknadens bästa garantier och servicevillkor

WSB Clean minireningsverk i betong ger dig högsta reningsklass i kombination med marknadens bästa garantier och servicevillkor.

- Tyst, effektivt och garanterat luktfritt
- Livstids funktionsgaranti
- Watersystems sköter drift- & underhåll
- Svensktillverkat för nordiskt klimat

EN 12566-3 - CE-märkt och testat



# watersystems

**Watersystems Sverige AB**

www.watersystems.se - info@watersystems.se - 0140 - 38 65 80