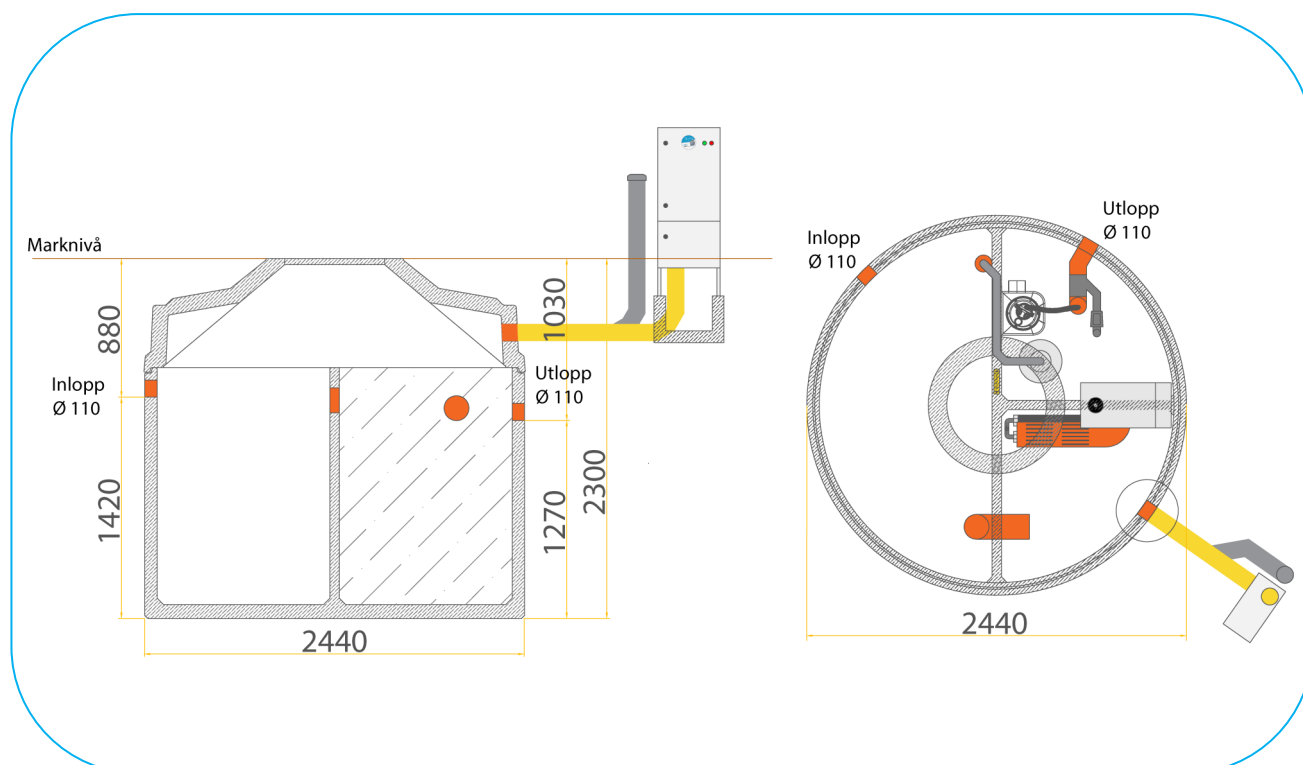


# WSB Clean 1 hushåll

## Svensk kvalitet i robust betong



### Reningsprestanda

BOD7  $\geq$  90 %  
Totalfosfor  $\geq$  90 %  
Totalkväve  $\geq$  50 %  
Bakteriereduktion > 99,99 %

### Teknisk data

Inbyggnadsdjup 2 300 mm  
Totalvikt 5,3 t  
Tyngsta del 3,8 t  
Totalvolym 4,6 m<sup>3</sup>  
Slamavskiljarvolym 2,4 m<sup>3</sup>



# watersystems

**Watersystems Sverige AB**

[www.watersystems.se](http://www.watersystems.se) - [info@watersystems.se](mailto:info@watersystems.se) - 0140 - 38 65 80

# WSB Clean minireningsverk

## Svensk kvalitet i robust betong



### WSB Clean minireningsverk i betong för hög miljöskyddsklass med marknadens bästa garantier och servicevillkor

WSB Clean minireningsverk i betong ger dig högsta reningsklass i kombination med marknadens bästa garantier och servicevillkor.

Ingen egenkontroll eller service  
20 års funktionsgaranti med serviceavtal  
Svensktillverkat för nordiskt klimat  
Fjärrstyrning och driftövervakning dygnet runt

**EN 12566-3 - CE-märkt och testat**



# watersystems

**Watersystems Sverige AB**

www.watersystems.se - info@watersystems.se - 0140 - 38 65 80