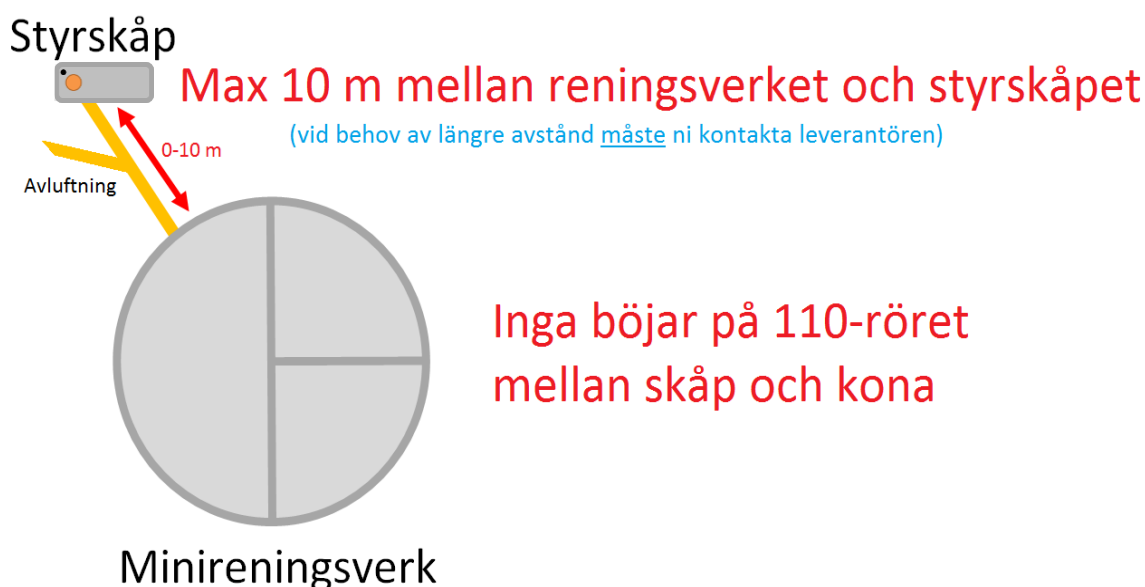


2023-09-05

## VIKTIGT ATT TÄNKA PÅ

Installation av WSB CLEAN minireningsverk, 2 HUSHÅLL (singelbrunn)

1. När bottendelen står på plats i schaktet och tätningslisten är monterad lyfter man på konan. **Var mycket noga med tätningslistens placering** samt med att rikta hålet i konan **rakt mot styrskåpets planerade placering**
2. Använd 110 mm kabelskyddsslang (måste vara dubbelväggig) eller markavloppsrör mellan kona och styrskåp – **lägg inga skarpa böjar på kabelskyddet. Om man använder markrör skall vinkeln upp under skåpet utgöras av 3 st 30°-böjar**



3. Inget ovidkommande vatten får ledas till reningsverket
4. Lyft upp flockningsmedelstanken och placera den på mellanväggen
5. Driftsättning kan dröja över en månad i vissa fall – **kontakta oss i god tid om ni befarar att installationen ej blir med självfall.**
6. Skicka in kontrollplanen genom vår hemsida. Fyll i formuläret [kontrollplan](#) som ligger under fliken *Dokument*. En kopia av kontrollplanen mejlas automatiskt till den mejladress ni angivit till er själva. Innan kontrollplanen kommer in kan vi inte planera för driftsättningen. Om inget annat överenskommit är det entreprenören som är ansvarig för anläggningen tills att den är driftsatt.
7. Kontrollera att locket är fastsatt och barnsäkert – åtgärda vid behov

## Nedlyft av brunnarna och uppställning av automatiskåp

Brunnarna placeras på en gemensam, stadig och avvägd schaktbotten. Förslagsvis används ett lager 10-20 cm packat grus eller makadam. Kontrollera att botten är jämn och avvägd. Planera för att ovankant lock efter återfyllnad bör hamna någon centimeter ovan marknivå.

**Om konorna inte räcker till används förhöjningsringar, maximalt 500 mm utan att konsultera leverantören. Många olika förhöjningssatser för att förhöja ytterligare finns – kontakta oss!** Automatiskåpet placeras inom 10 meters avstånd från brunnen. Hålet i brunnens kona skall peka rakt mot styrsåpets plats. Lägg ett lager grus eller makadam runt brunnen och styrsåp (detta för att driftsättnings skall kunna utföras utan så smidigt som möjligt under alla årstider – det blir väldigt lerigt och därmed svårt att utföra kabel och slangdragning samt elarbeten annars).

**Det är absolut förbjudet att vistas under brunnen eller i schakten vid lyft.**

**Släpa eller lyft aldrig brunnen genom att "dra" i ena kanten – de kan skadas!**

**OBS! Reningsverksbrunnarna är för tunga för att kunna lyftas med "lyftklor"**

**Minireningsverken lyfts med vajerlyft med bult.** Brunnarna med M24-bult och konorna med M16. I varje brunn och kona är 3 st gängade hylsor ingjutna. Lyftverktygen kan man beställa av oss. Om man vill lämna tillbaka dem lägger man dem i styrsåpet för retur. Lyftverktyg som returneras krediteras 100 %. **Glöm inte skruva bort och spara lyftverktygen efter lyft!**



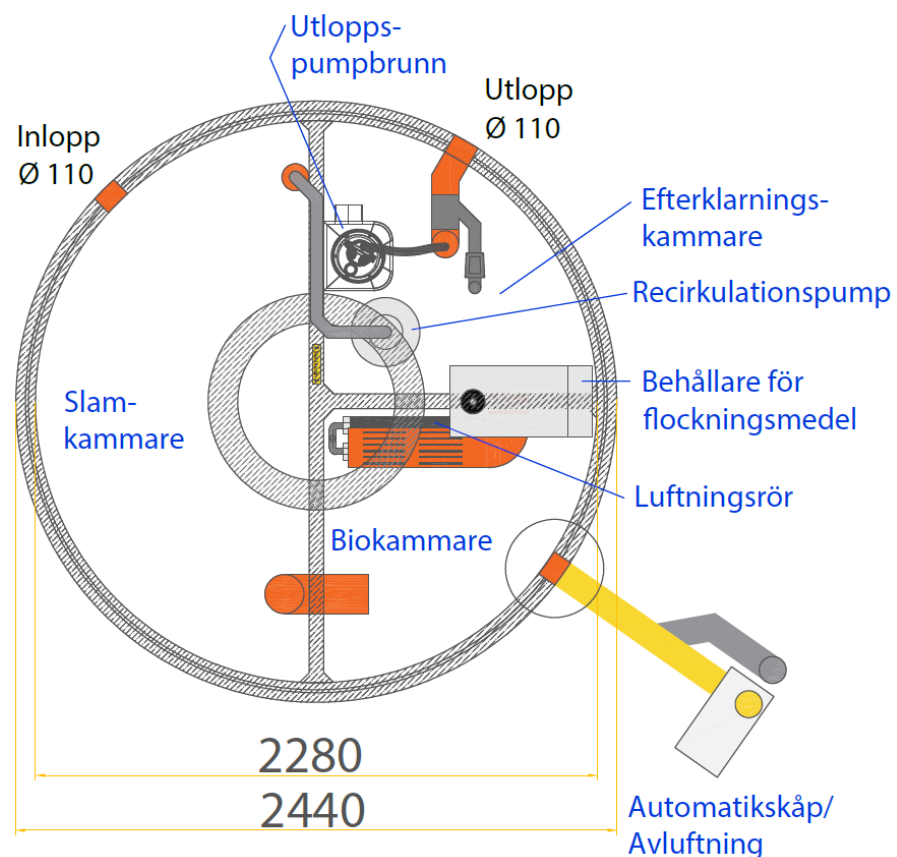
### LYFTVERKTYG

Det är mycket viktigt att rätt lyftverktyg används så att inte brunnarna skadas! Använd de bifogade lyftverktygen i kombination med 3-parts lyftverktyg där parterna är minst 2 m långa (mätt från brunnens överkant till övre ögla).



## Inpassning & röranslutning

Lyft ned brunnen och anslut inkommande ledning. Om det finns risk för att grundvattennivån når utloppsriets underkant måste man dränera. Återfyll med lämpligt material (ej stora stenar). Packa fyllnadsmaterialet väl - särskilt under och omkring ledningarna.



### Lyft av konor:

Montera den

medföljande tätninglisten (27x27 mm) centrerat på bottendelens yttre fläns, dvs, den lägsta ytan. Hålet i konan riktas mot automatiskåpets planerade placering. Rikta konans utlopp i önskad riktning och lyft den sedan på plats så att den träffar tätninglisten rakt ovanifrån.

**Lägg tid på att få tätningen bra! Entreprenören ansvarar för att åtgärda eventuella läckage.**

Vid risk för att grundvattennivån når upp till underkant på utloppsriets måste man dränera. Återfyll med lämpligt material och packa fyllnadsmaterialet väl - särskilt under och omkring ledningarna.

## Utloppsvarianter:

### Alternativ 1 - Självfall

Anslut utgående ledning mot reningsverkets utlopp (bild 1).



Bild 1 (utsida brunn vid självfall)



Bild 2 (insida brunn vid självfall)

Backventil – handtag skall vara nedfällt = öppen

### Alternativ 2 – Pumpning med bräddavlopp

Om självfall inte kan uppnås pumpar man i 40 PEM-slang hela vägen från reningsverk till utsläppspunkt/efterpolering. På utsidan monteras en övergång 75/110 mm tillsammans med en gummimuff i ett grenrör 45°, 110 mm (bräddavlopp). PEM-slangen skjuts in i brunnen ca 1 m (se bild 3 och 4 nedan). Watersystems ansluter utloppspumpen till slangen vid driftsättningen. **Om pumpning används skall ett bräddavlopp anläggas. Kontakta Watersystems så snart ni vet självfall är omöjligt eller om ni har frågor. Anläggning med enbart pumpning skall normalt installeras med en WSB, extern pumpbrunn. Det finns en separat ritningsskiss för denna anläggningsvariant.**



Bild 3 (insida brunn vid pumpning med bräddavlopp)  
Slanginstick ca 1 m

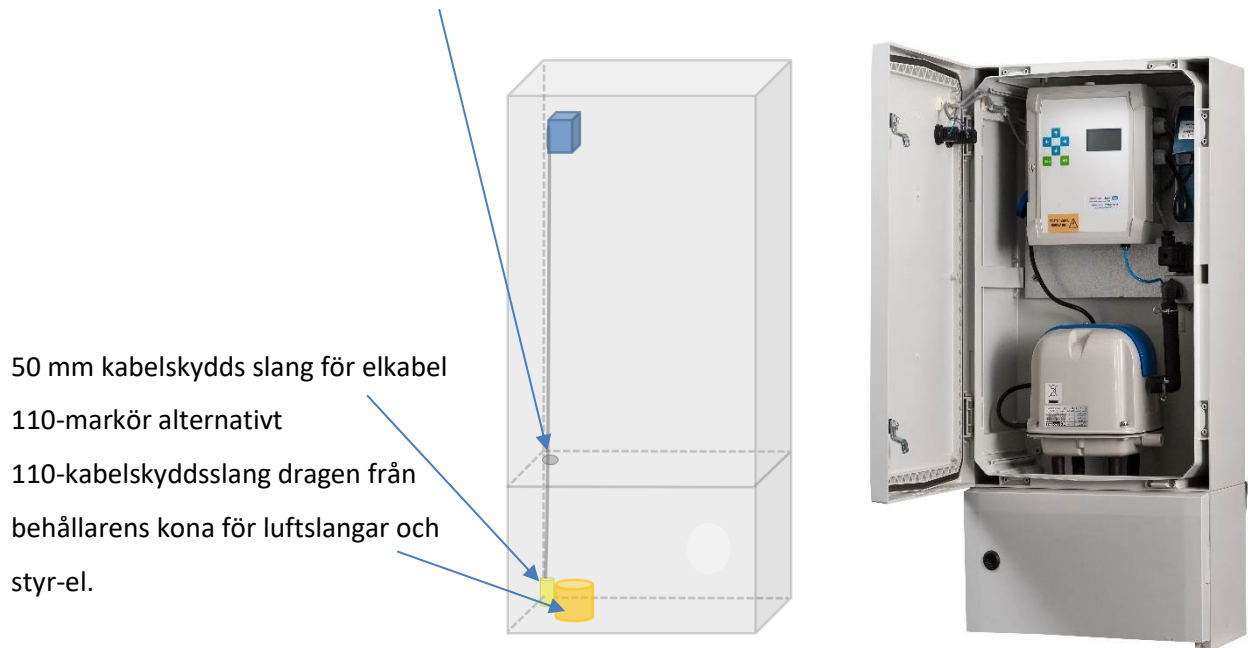


Bild 4 (utsida brunn vid pumpning med  
bräddavlopp). Grenrör används för bräddavlopp.

**Om extern pumpbrunn utan bräddavlopp installerats måste denna kopplas in provisoriskt i väntan på driftsättning.**

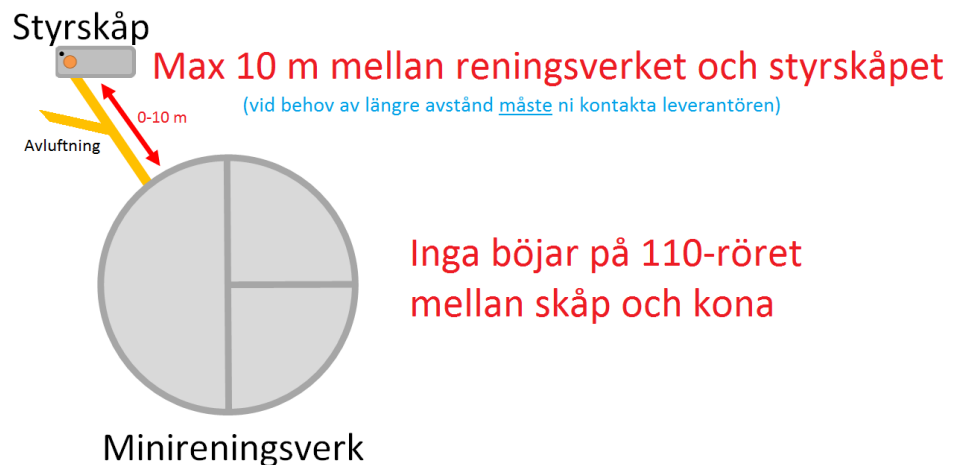
## El och avluftning:

Från hål i konan dras en  $\varnothing 110$  mm dubbelväggig kabelskyddsslang alt. ett markavloppsrör i en rak linje till styrskåp. Dra upp röret bakre, vänstra hörnet av skåpets underdel med uppstick ca 50 mm. En elgenomföring borras från skåpets överdel till underdelen (se nedan).



Automatiskåp: Skåpet placeras 0-10 meter från reningsverkets biokammare/bioreaktor (se ritning). Vid behov av längre avstånd måste ni kontakta leverantören). **Lägg inga böjar på slangen/röret mellan kona och styrskåp.** Om rör används, lägg 3st 30°-böjar i änden av röret under styrskåpet. Vid driftsättningen drar Watersystems personal 2 grova, armerade luftslangar samt en elkabel i detta kabelskydd.

Avluftning: 110-rör dras från konan på den brunn som anges i ritning och placeras på lämplig plats med uppstick till snöfritt. Luftningsröret måste luta konstant uppåt från brunnen så att vattenlås ej kan bildas.



Kunden/entreprenören anlitar en elektriker för att strömsätta styrskåpets eluttag med 230 V samt för att installera en jordfelsbrytare i husets elpanel.

Dvs, det måste finnas permanent inkopplad el i detta uttag (rödmarkerat i bilden till höger) vid driftsättningen.

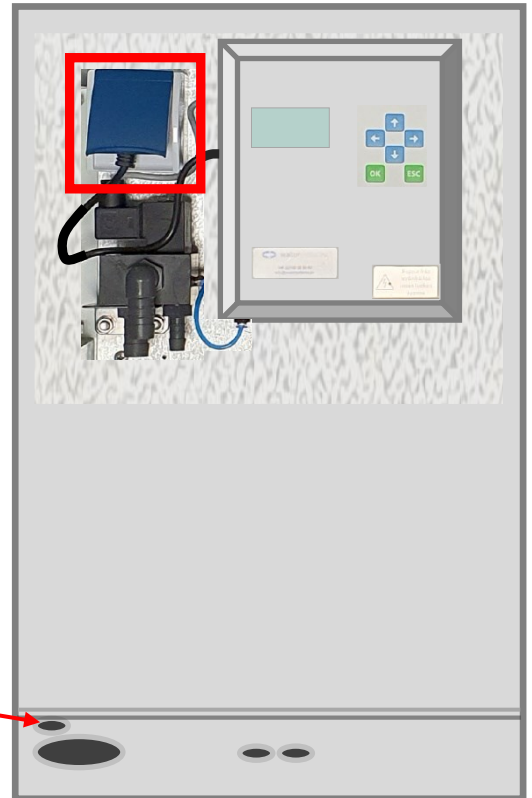
För normala avstånd använd en 3-ledare, 1,5 mm<sup>2</sup>-kabel med 10 A säkring. Separat jordfelsbrytare skall finnas.

**Inga egna dosor, uttag, brytare etc får monteras inuti skåpet.**

*Watersystems personal utför all övrig dragning av elkablar & luftslangar & el mellan automatikskåp & reningsverk.*

Borra upp detta hål och dra upp elkabel från undre skåpshalvan

Det stora hålet är till för kompressorns luftslangar som installeras vid driftsättningen. De två i mitten är luftning.



**Innan Watersystems bokas för driftsättning skall följande vara färdigställt och kontrollerat:**

- Brunnar och rördragning
- Elförsörjning & styrskåp
- Tätningslistor – mkt viktigt!
- Att inget inläckage av dränerings- eller dagvatten förekommer

**Kontrollplan skall fyllas i och skickas till Watersystems. Innan kontrollplanen har kommit in kan vi inte planera för driftsättningen.**

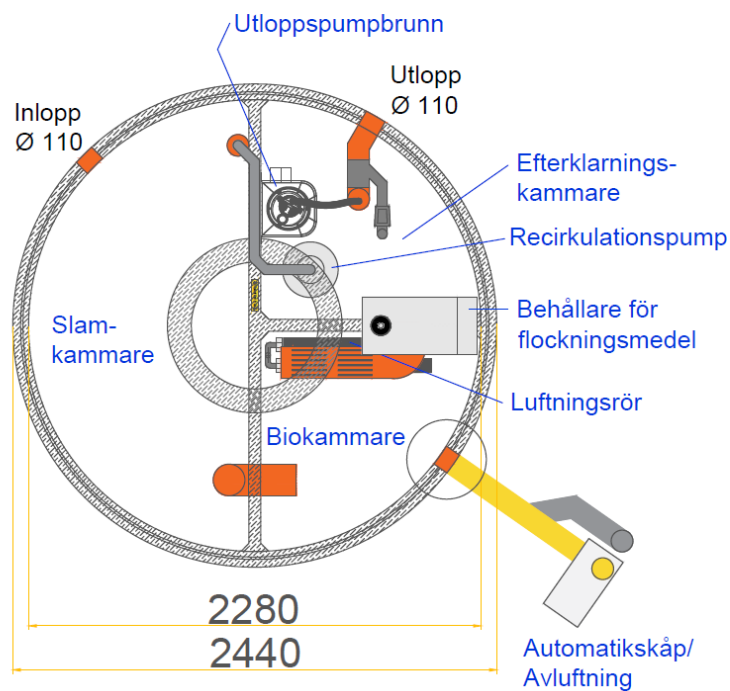
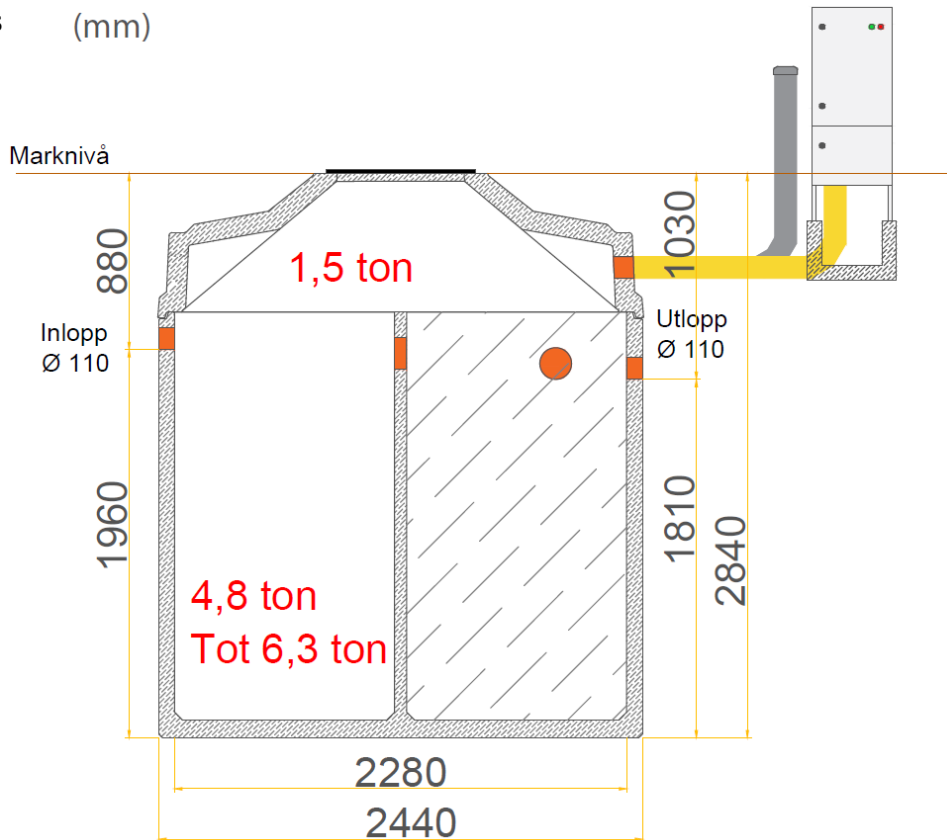
**Om inget annat överenskommit är det entreprenören som är ansvarig för anläggningen fram till dess att den är driftsatt.** För standardsinstallationer är detta endast en formsak. Undantaget är specialinstallationer som saknar självfallsutlopp där brunnen riskerar att översvämmas. För dessa är det oerhört viktigt att den externa pumpbrunnen kopplas in provisoriskt med hjälp av en förlängningssladd. Om extern pumpbrunn saknas måste vattnet periodvis evakueras genom att en dränkpump sänks ned i efterklarningen.

Kontrollplansformulär finns på vår hemsida under fliken *Dokument*. En kopia av kontrollplanen mejlas automatiskt till den mejladress ni anger för er själva.

Kontrollplansformuläret finns här: [Watersystems kontrollplan](#)

**Kontakta oss gärna om ni har frågor.**

## Måttskiss (mm)



**Watersystems Sverige AB garanterar inte minireningsverkets funktion om maxvolym för inflöde överskrids.**